
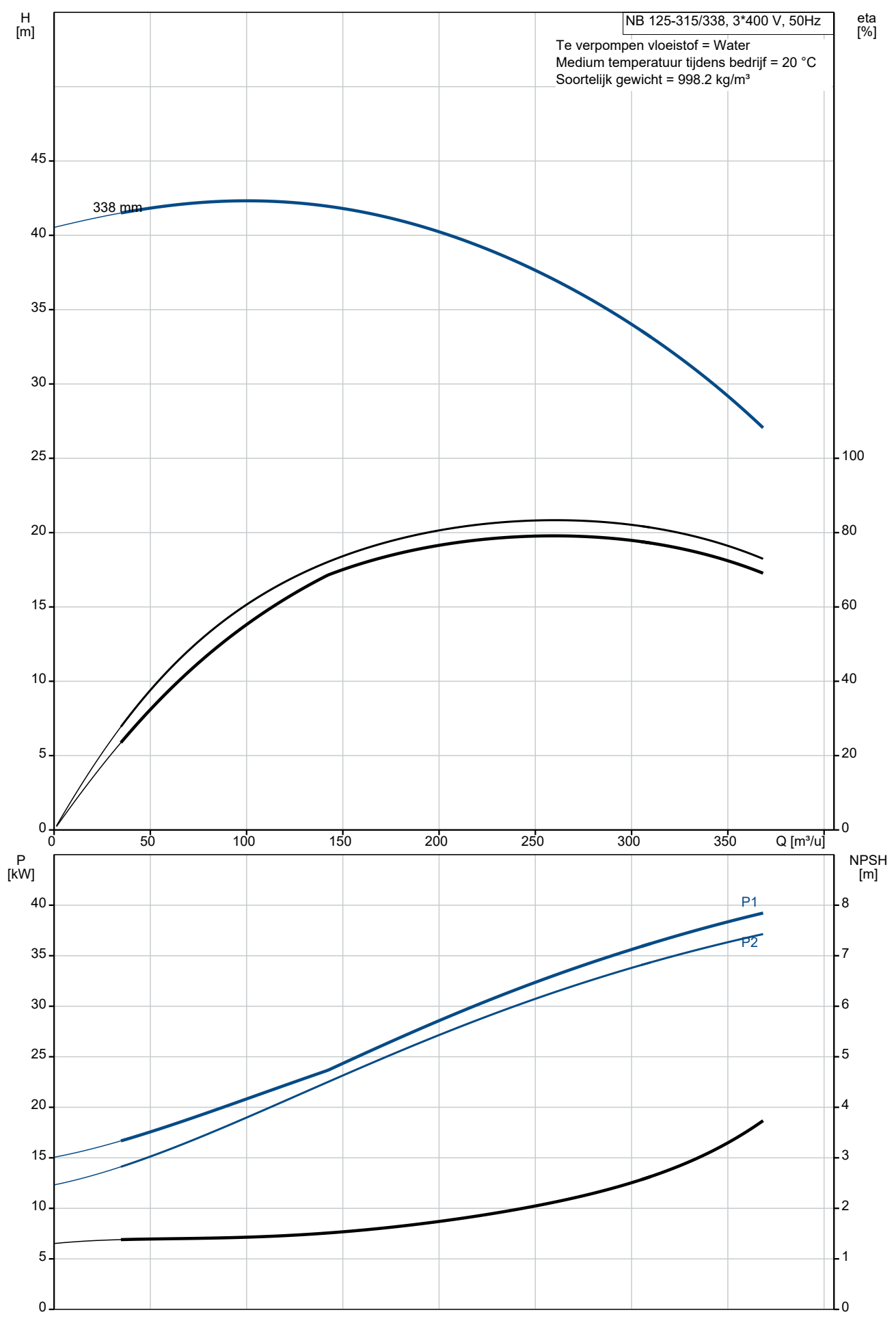


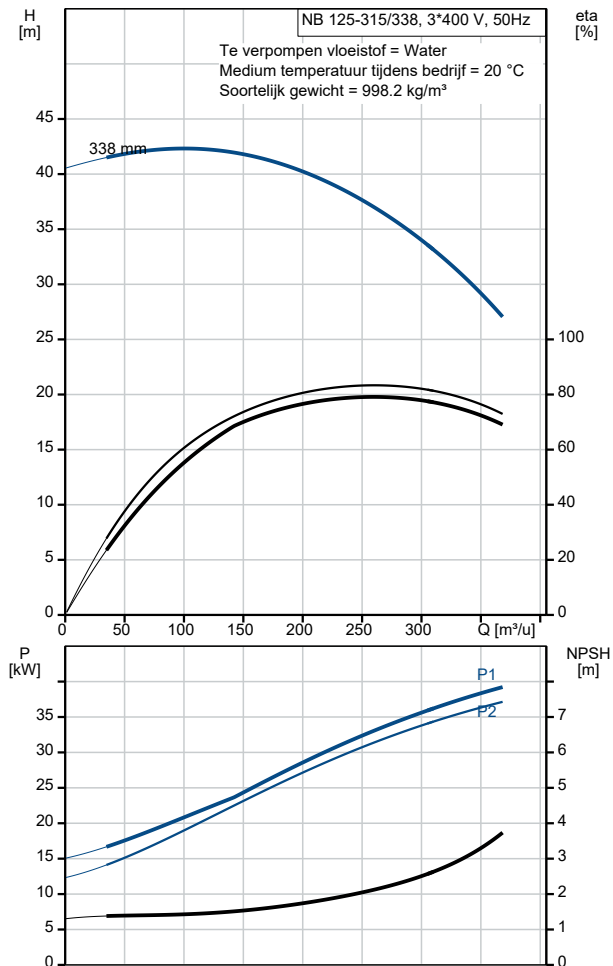
Aantal	Omschrijving
1	<p data-bbox="228 163 550 197"><b>NB 125-315/338 AF2ABQQE</b></p> <div data-bbox="323 275 531 427" style="text-align: center;">  </div> <p data-bbox="228 483 459 517">Artikelnr.: <a href="#">98843551</a></p> <p data-bbox="228 544 1433 667">Niet zelfaanzuigende, eentraps centrifugaalpomp, ontworpen conform ISO 5199 met afmetingen en nominale prestaties conform EN 733 (10 bar). Flenzen zijn PN 16 met afmetingen overeenkomstig EN 1092-2. De pomp is voorzien van een axiale zuigpoort, radiale perspoort, horizontale as en een back pull-out design, waardoor het verwijderen van motor, motorstoel, deksel en waaier mogelijk is zonder de pompbehuizing of leidingwerk te verstoren.</p> <p data-bbox="228 685 917 719">De niet gebalanceerde rubberen balg is conform DIN EN 12756.</p> <p data-bbox="228 741 960 775">De pomp is gekoppeld aan en ventilatorgekoelde asynchrone motor.</p> <p data-bbox="228 801 336 835">Regeling:</p> <p data-bbox="228 835 663 869">Frequency converter: NONE</p> <p data-bbox="228 869 612 902">Druksensor: N</p> <p data-bbox="228 925 331 958">Vloeistof:</p> <p data-bbox="228 958 660 992">Te verpompen medium: Water</p> <p data-bbox="228 992 730 1025">Bereik vloeistoftemperatuur: -25 .. 120 °C</p> <p data-bbox="228 1025 699 1059">Medium temperatuur tijdens bedrijf: 20 °C</p> <p data-bbox="228 1059 724 1093">Dichtheid: 998.2 kg/m<sup>3</sup></p> <p data-bbox="228 1104 347 1137">Technisch:</p> <p data-bbox="228 1137 986 1171">Toerental waarop de pompgegevens zijn gebaseerd: 1480 omw/min</p> <p data-bbox="228 1171 711 1205">Nominale debiet: 265.8 m<sup>3</sup>/u</p> <p data-bbox="228 1205 683 1238">Nominale opvoerhoogte: 36.26 m</p> <p data-bbox="228 1238 683 1272">Werkelijke waaierdiameter: 338 mm</p> <p data-bbox="228 1272 635 1305">Nominale waaierdiameter: 315</p> <p data-bbox="228 1305 655 1339">Asafdichting arrangement: Enkel</p> <p data-bbox="228 1339 663 1373">Code voor asafdichting: BQQE</p> <p data-bbox="228 1373 786 1406">Curve tolerantie: ISO9906:2012 3B</p> <p data-bbox="228 1406 707 1440">Lager ontwerp: Standaard</p> <p data-bbox="228 1440 352 1473">Materialen:</p> <p data-bbox="228 1473 683 1507">Pomphuis: Gietijzer</p> <p data-bbox="228 1507 730 1541">Pomp behuizing: EN-GJL-250</p> <p data-bbox="228 1541 759 1574">Pomphuis: ASTM class 35</p> <p data-bbox="228 1574 655 1608">Slijtring: Brass</p> <p data-bbox="228 1608 759 1641">Waaier: Gietijzer</p> <p data-bbox="228 1641 759 1675">EN-GJL-200</p> <p data-bbox="228 1675 759 1709">ASTM class 30</p> <p data-bbox="228 1709 751 1742">As: Stainless steel</p> <p data-bbox="228 1742 691 1776">EN 1.4301</p> <p data-bbox="228 1776 691 1809">AISI 304</p> <p data-bbox="228 1809 647 1843">Interne coating pomphuis: CED</p> <p data-bbox="228 1843 341 1877">Installatie:</p> <p data-bbox="228 1877 655 1910">Maximum ambient temperature: 55 °C</p> <p data-bbox="228 1910 663 1944">Maximale bedrijfsdruk: 16 bar</p> <p data-bbox="228 1944 711 1977">Leidingaansluiting standaard: EN 1092-2</p> <p data-bbox="228 1977 679 2011">Maat van de zuigaansluiting: DN 150</p> <p data-bbox="228 2011 679 2045">Maat van de persaansluiting: DN 125</p> <p data-bbox="228 2045 663 2078">Druktrap voor leidingaansluiting: PN 16</p> <p data-bbox="228 2078 675 2112">Lagersmering: Grease</p> <p data-bbox="228 2112 635 2145">Pomphuis met voeten: Yes</p> <p data-bbox="228 2145 612 2179">Vulblok: N</p>

Aantal	Omschrijving
	Elektrische gegevens:
	Motor type: SIEMENS
	IE efficiëntieklasse: IE3
	Nominaal vermogen - P2: 45 kW
	Netfrequentie: 50 Hz
	Nominale spanning: 3 x 380-420D/660-725Y V
	Nominaalstroom: 83,0-77,0/48,0-44,5 A
	Startstroom: 640-640 %
	Cos phi - power factor: 0.9
	Nominaal toerental: 1480 omw/min
	Rendement: IE3 94,2%
	Motorrendement bij nominale belasting: 94.2-94.2 %
	Motor efficiëntie bij 3/4 vermogen: 94.9-94.9 %
	Motor efficiëntie bij half vermogen: 95.1-95.1 %
	Pooltal: 4
	Dichtheidsklasse (IEC 34-5): IP55
	Isolatie klasse (IEC 85): F
	Motor Nr.: 99032214
	Overige:
	Minimale Efficiëntie Index, MEI $\geq$ : 0.68
	Netto gewicht: 507 kg
	Bruto gewicht: 532 kg
	Transportvolume: 0.771 m <sup>3</sup>
	Land van herkomst: HU
	HS code: 84137051

# 98843551 NB 125-315/338 AF2ABQQE 50 Hz

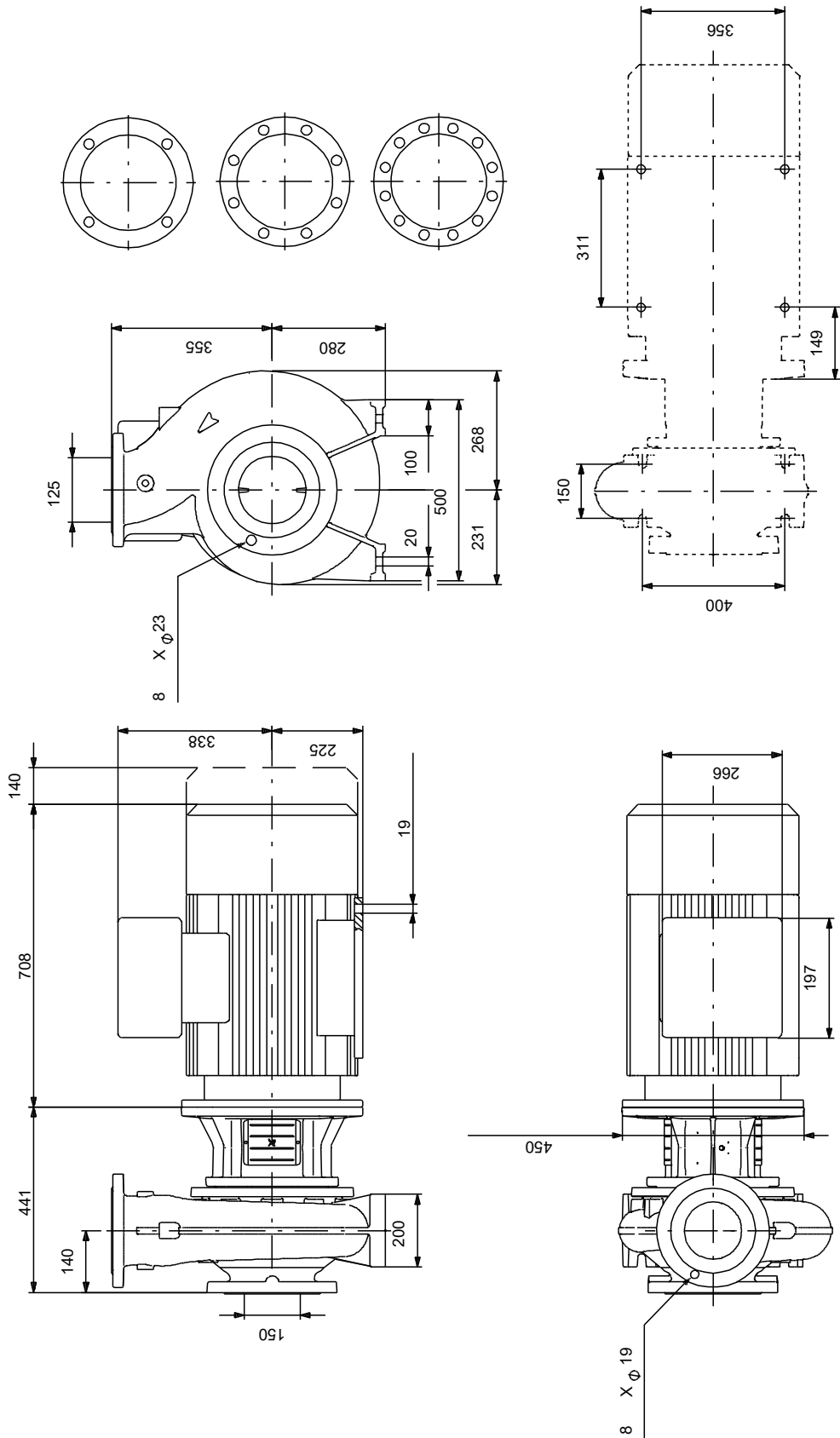


Omschrijving	Specificatie
<b>Algemene informatie:</b>	
Productnaam::	NB 125-315/338 AF2ABQQE
Productnummer::	98843551
EAN nummer::	5712602252408
<b>Technisch:</b>	
Toerental waarop de pompgegevens zijn gebaseerd:	1480 omw/min
Nominaal debiet:	265.8 m <sup>3</sup> /u
Nominale opvoerhoogte:	36.26 m
Werkelijke waaierdiameter:	338 mm
Nominale waaierdiameter:	315
Asafdichting arrangement:	Enkel
Asdiameter:	42 mm
Code voor asafdichting:	BQQE
Curve tolerantie:	ISO9906:2012 3B
Pomp versie:	A
Lager ontwerp:	Standaard
<b>Materialen:</b>	
Pomphuis:	Gietijzer
Pomp behuizing:	EN-GJL-250
Pomphuis:	ASTM class 35
Slijtring:	Brass
Waaier:	Gietijzer
Waaier:	EN-GJL-200
Waaier:	ASTM class 30
As:	Stainless steel
As:	EN 1.4301
As:	AISI 304
Interne coating pomphuis:	CED
Materiaal code:	A
Code voor rubber:	E
<b>Installatie:</b>	
Maximum ambient temperature:	55 °C
Maximale bedrijfsdruk:	16 bar
Leidingaansluiting standaard:	EN 1092-2
Maat van de zuigaansluiting:	DN 150
Maat van de persaansluiting:	DN 125
Druktrap voor leidingaansluiting:	PN 16
Lagersmering:	Grease
Pomphuis met voeten:	Yes
Vulblok:	N
Code voor leidingaansluiting:	F2
<b>Vloeistof:</b>	
Te verpompen medium:	Water
Bereik vloeistoftemperatuur:	-25 .. 120 °C
Medium temperatuur tijdens bedrijf:	20 °C
Dichtheid:	998.2 kg/m <sup>3</sup>
<b>Elektrische gegevens:</b>	
Motortype:	SIEMENS
IE efficiëntieklasse:	IE3
Nominaal vermogen - P2:	45 kW
Netfrequentie:	50 Hz
Nominale spanning:	3 x 380-420D/660-725Y V
Nominaalstroom:	83,0-77,0/48,0-44,5 A
Startstroom:	640-640 %
Cos phi - power factor:	0.9
Nominaal toerental:	1480 omw/min
Rendement:	IE3 94,2%
Motorrendement bij nominale belasting:	94.2-94.2 %
Motor efficiëntie bij 3/4 vermogen:	94.9-94.9 %
Motor efficiëntie bij half vermogen:	95.1-95.1 %
Pooltaal:	4
Dichtheidsklasse (IEC 34-5):	IP55



Omschrijving	Specificatie
Isolatie klasse (IEC 85):	F
Motorbeveiliging:	PTC
Motor Nr.:	99032214
Mont. voorschriften volgens IEC 34-7:	IM B35
<b>Regeling:</b>	
Frequentie omvormer:	NONE
Druksensor:	N
<b>Overige:</b>	
Minimale Efficiëntie Index, MEI ≥:	0.68
Netto gewicht:	507 kg
Bruto gewicht:	532 kg
Transportvolume:	0.771 m <sup>3</sup>
Land van herkomst:	HU
HS code:	84137051

# 98843551 NB 125-315/338 AF2ABQQE 50 Hz



Opm! Alle unit's zijn in [mm] tenzij anders aangegeven.  
 Disclaimer: Deze eenvoudige maatschets toont u niet alle details.

**Service onderdelen NB 125-315/338, Artikelnr. 98843551**  
**Geproduceerd na 2053 (productiejaar en weeknummer)**

Pos	Omschrijving	Opmerking tekst	Classificatie Gegevens	Onderdeelnr.	Aantal	Eenheid
-	Bulk, Nut			92514632	1	pcs
67	Moer		Draad: M24		5	
-	Bulk, o-ring			92547632	1	pcs
72a	O-ring		Diameter: 329,79		5	
			Materiaal type: EPDM			
			Dikte: 3,53			
-	Bulk, Plug vent			96620482	1	pcs
18	Plug				5	
-	Bulk, asafdichting			92514334	1	pcs
105	Asafdichting				5	
-	Kit, koppelingsbeschermer			96809946	1	pcs
7a	Pan head screw				4	
7	Koppelingsbeschermer				2	
-	Kit, cover			98990973	1	pcs
18	Plug				1	
36	Moer		Draad: M12		10	
77	Deksel				1	
-	Kit, motor stool			96935195	1	pcs
1.a	Motor stoel				1	
7	Koppelingsbeschermer				2	
28	Hex head screw				8	
36	Hex nut		Draad: M16		12	
36	Moer		Draad: M12		10	
76a	Klinknagel				2	
77a	Pan head screw				4	
-	Kit, nut			96939132	1	pcs
11	Sleutel				1	
-	36 Moer				1	
66a	Spring lock washer				1	
66	Ring				1	
67	Moer		Draad: M24		1	
-	Kit, pomphuis			96930837	1	pcs
6	Pomphuis				1	
20	Plug				2	
36	Moer		Draad: M12		14	
-	Kit, stub shaft			99248523	1	pcs
11	Sleutel				1	
51	Stub shaft				1	
66a	Spring lock washer				1	
66	Ring				1	
67	Moer		Draad: M25		1	
89.a	Socket set screw		Lengte: 10		3	
			Draad: M8			
+	Spare, O-ring			97757675	1	pcs
-	Spare, plug vent			98164277	1	pcs
18	Plug				1	
-	Spare, shaft seal			98434909	1	pcs
105	Asafdichting				1	
-	Spare, wear ring			99208792	1	pcs
45	Slijtring				1	
	Motor				1	pcs
49	Waaier			96794659	1	pcs